

WARN VR EVO 10-S

Technický popis

objednací číslo: 1-103253

max. tažná síla: 4530 kg



Technické údaje:

Max. tažná síla:	4530 kg (44,4 kN)
Motor:	12V
Řízení:	kompaktní blok Albright
Ovládání:	2 v 1, kabel 3,5 m a rádiové ovládání
Převodovka:	3-stupňová, planetová
Rozměr bubnu:	230 x 67 mm
Hmotnost:	25 kg
Lano:	syntetické, 27m x 9,5 mm
Připojovací kabel:	2 m x 25 mm ²

Rozsah dodávky:

Vyprošťovací naviják se syntetickým lanem 27 m x 9,5 mm s hákem, hliníkovým průvlakem, páčkou pro ovládání spojky volnoběhu, CE Conformity declarion.

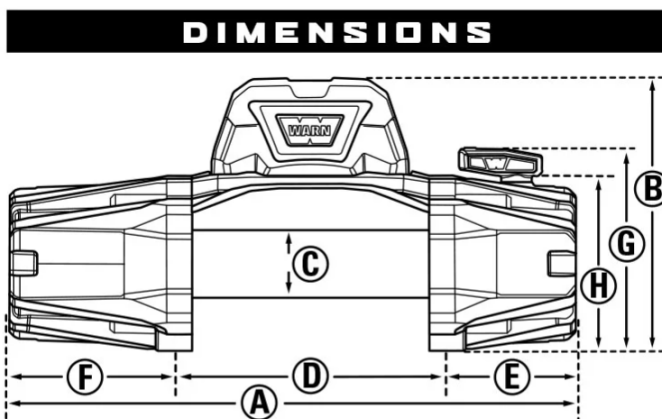
Technické hodnoty

tažná síla kg	rychlost navíjení m/min*	odběr proudu A*	tažná síla na vrstvě lana
0	8,3	58	1 / 44,2 kN
910	4,2	125	2 / 36,68 kN
1810	3,0	185	3 / 31,1 kN
2720	2,5	244	4 / 27,0 kN
3630	2,0	303	5 / 23,9 kN
4536	1,6	358	

* hodnota měřená na spodní vrstvě lana

Rozměry:

d x h x v = 534 x 160 x 256 mm
montážní rozteč: 254 x 114 mm



A 21.02" (534mm)	E 4.84" (123mm)
B 10.08" (256mm)	F 6.18" (157mm)
C 2.54" (64mm)	G 7.5" (191.4mm)
D 10" (254mm)	H 6.79" (172.4mm)